

上海江晶翔电子有限公司



电气参数		
标称阻值	5/10	kOhm
阻值精度	±20	%
独立线性度	±0.25	% of meas. range
电气转角	150/354	°
可重复性	max. 0.1	°
分压器温度系数	50	ppm/°C
推荐滑动片电流	max. 1	µA
故障失灵滑动片最大电流	10	mA
功率P	max. 0.5	W/40°C
最小寿命(电气)	10 Mio.	cycles
机械参数		
机械转角范围	360 °	(continuous)
转矩	max. 0.5	Ncm
最小寿命 (机械)	5 Mio.	cycles
工作温度	-25 ... +75	°C
储存温度	-25 ... +105	°C
防护等级	IP63	
符合标准		
绝缘电阻 (500 VDC, 1bar, 2s)	10	GOhm
绝缘强度(VAC, 50Hz, 1min, 1bar)	1	kV
振动(Amax = 0.75mm, f = 30 ...500 Hz)	10	g
冲击	50	g

GL60

应用
门控制系统
压路机

产品特点

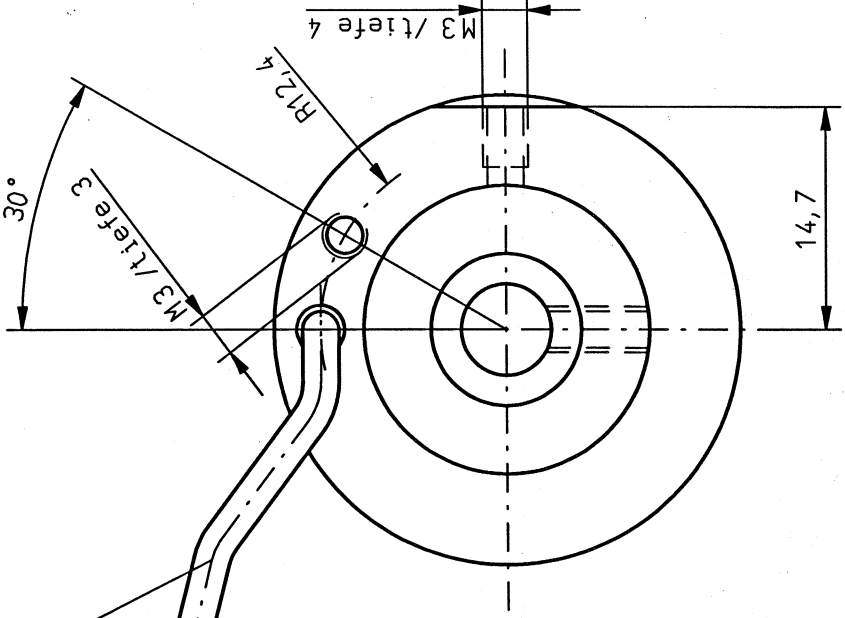
管轴直径 Ø 6mm
5 Mio.转
极好的线性度 ±0.25%
非常好的分辨率, 高于0,1°

可选

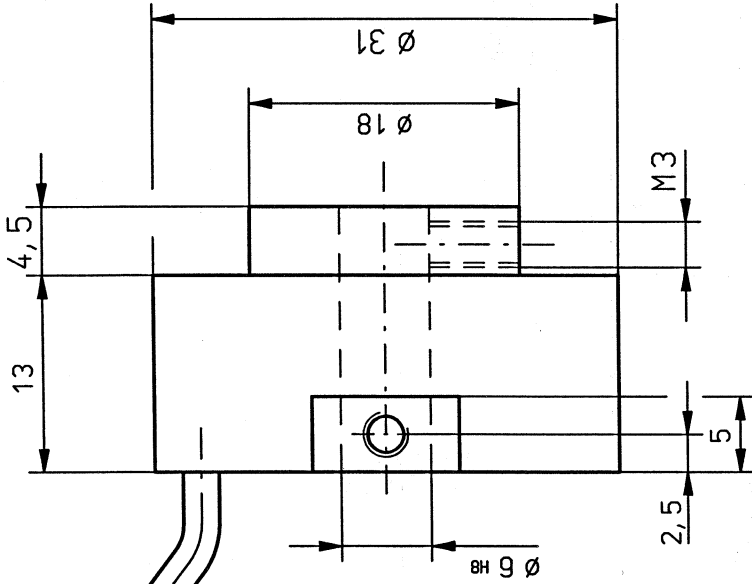
阻值精度 ±10%
特殊电气转角
径向电缆出口
机械转角停止点

CONTELEC

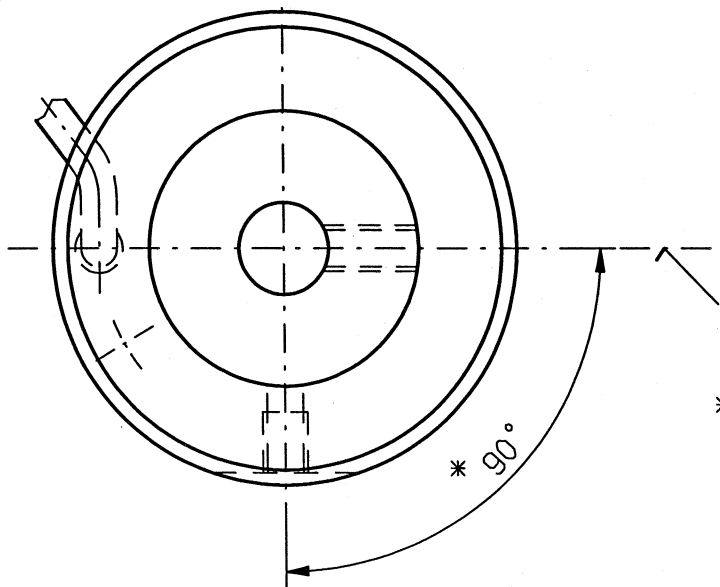
上海江晶翔电子有限公司



Signalkabel



CONFIDENTIAL



* El. Mitte ±5°

* 90°

1																		
Pos	Menge	EH	Abmessung	Werkstoff	Maßstab 2:1		Gewicht		Bemerkung	Art. Nummer								
				A4	©	Datum	Name	Allg. Tol. DIN/ISO 2768-mH		Dateiname C:00002179.SZA L°. Nr./Ref.Nr.								
				Bearbeitet	24.04.2001	si	Bez.1		GL 60-									
				Geprüft	20.09.2007	gima	Bez.2		GL 60									
				Freigabe	20.09.2007	gima												
				Vorg. Zei.														
				Folge Zei.														
				Urspr.		6483A (ME10)												
Ind.	Änderung	Datum	Name	CONTELEC AG CH-2503 BIEL														
				MB		6483		A		Blatt		1/1						

CONTELEC
CONTELEC AG
CH-2503 BIEL